

ҚАЗАҚСТАН РЕСПУБЛИКАСЫ ҒЫЛЫМ ЖӘНЕ ЖОҒАРЫ БІЛІМ МИНИСТРЛІГІ

«Л.Н. ГУМИЛЕВ АТЫНДАҒЫ ЕУРАЗИЯ ҰЛТТЫҚ УНИВЕРСИТЕТІ» КЕАҚ

**Студенттер мен жас ғалымдардың
«GYLYM JÁNE BILIM - 2023»
XVIII Халықаралық ғылыми конференциясының
БАЯНДАМАЛАР ЖИНАҒЫ**

**СБОРНИК МАТЕРИАЛОВ
XVIII Международной научной конференции
студентов и молодых ученых
«GYLYM JÁNE BILIM - 2023»**

**PROCEEDINGS
of the XVIII International Scientific Conference
for students and young scholars
«GYLYM JÁNE BILIM - 2023»**

**2023
Астана**

УДК 001+37
ББК 72+74
G99

**«GYLYM JÁNE BILIM – 2023» студенттер мен жас ғалымдардың
XVIII Халықаралық ғылыми конференциясы = XVIII
Международная научная конференция студентов и молодых
ученых «GYLYM JÁNE BILIM – 2023» = The XVIII International
Scientific Conference for students and young scholars «GYLYM JÁNE
BILIM – 2023». – Астана: – 6865 б. - қазақша, орысша, ағылшынша.**

ISBN 978-601-337-871-8

Жинаққа студенттердің, магистранттардың, докторанттардың және жас ғалымдардың жаратылыстану-техникалық және гуманитарлық ғылымдардың өзекті мәселелері бойынша баяндамалары енгізілген.

The proceedings are the papers of students, undergraduates, doctoral students and young researchers on topical issues of natural and technical sciences and humanities.

В сборник вошли доклады студентов, магистрантов, докторантов и молодых ученых по актуальным вопросам естественно-технических и гуманитарных наук.

УДК 001+37
ББК 72+74

ISBN 978-601-337-871-8

**©Л.Н. Гумилев атындағы Еуразия
ұлттық университеті, 2023**

ҚОҚЫСТАРДЫ ӨНДЕУ АРҚЫЛЫ ДАЙЫНДАЛҒАН ЭКО ҚҰРЫЛЫС МАТЕРИАЛДАРЫНЫҢ ЕРЕКШЕЛІГІ

Тилекберд Аманбек
Amanbyek97@gmail.com

Л.Н. Гумилев атындағы Еуразия ұлттық университеті «Өнеркәсіптік және азаматтық құрылыс технологиясы» кафедрасының студенті, Астана, Қазақстан
Ғылыми жетекшісі – Ж.И. Уркинбаева

Аңдатпа: Бұл мақалада қалдықтар мен қоқыстарды өңдеу арқылы алған жаңа құрылыс материалдарын қолданудың артықшылықтары мен маңыздылығы, тиімділігі қарастырылған:

Түйінді сөздер: силикат-пластикалық қалдық, перфорация процесі, Porotherm кірпіші

Қазіргі таңда бүкіл әлем ғалымдары экологиялық қауіпсіз құрылыс материалдарына көшудің қажеттілігіне сенімді, сондықтан, қазір жаппай өндіріс планетадағы экологиялық жағдайдың пайдасымен үйлесетін бизнес идеялары жиі пайда бола бастады, осындай бизнес идеялардың бірі құрылыс материалдарын түрлі қоқыстардан жасау деп атауға болады. Яғни, әрбіріміз өз елімізде қоқыстарды қайта өңдеудің үлес деңгейін ұлғайту арқылы, қайта өңдеу ісімен айналыса отырып экология заңын ұқыпты орындауды игере аламыз.

Жыл сайын адамзат шамамен 1,2 миллиард тонна түрлі қоқыстар шығарады, олар, өкінішке орай біздің планетада жиналып, ондағы өмірді ыңғайсыз етеді. Елімізде халықтың саны артқан сайын, ресурстарды тұтыну көлемі мен қолдану мүмкіндігі де артып келеді, демек бұл өндірістің айтарлықтай даму қарқынының өсуіне әкеледі деген сөз. Соңғы жылдары ірі өнеркәсіптік кәсіпорындар экологияға зиян келтірді деп айыпталуда, яғни бір өнімдік қоқыс түрі өндірілген жерде міндетті түрде қоқысқа түседі, демек өнеркәсіптік қоқыстың үлкен көлемі қазіргі заманның өзекті проблемасына айналып отыр. [1]

Қалдықтар, адамзат үшін жаңа шикізат болып табылады, құрылыс үшін қоқысты жаңа құрылыс материалына айналдыру, яғни жаңашылдықтың көмегімен пайдасыз болып көрінетін қалдықтар кез-келген құрылыс процесінде қолдануға болатын материалға айналады. Бұл дәстүрлі материал, ия бұл біздің елімізде және басқа да көптеген елдерде әлі күнге дейін бағаланбай келеді, себебі оны жасау үшін уақыт пен күш-жігер қажет. Бірақ, егер де біз оны тұрақты жобаларымызда үнемі шығарып, жиі қолдана бастасақ, қоршаған ортаға біздің осындай артықшылықтарымызбен үлкен үлес қоса берер едік, өйткені бұл өте тиімді.

Түрлі зерттеулер нәтижесімен салыстыратын болсақ, жалпы қоқыс массасынан жыл сайын елімізде 9 млн тоннаға жуық макулатура, 1,5 млн тонна қара және түсті металдар, 2 млн тонна полимерлі материалдар, 10 млн тонна тамақ қалдықтары, 0,5 млн тонна шыны көміледі деген статистиканы келтіруге болады. [2]

Қалдықтарды, қоқыстарды қайта пайдаланудың тиімділігі келесідей болмақ:

- жаңа шикізаттық материалдарды сатып алуға қаражат үнемдеу;
- елдегі қоқыс, қалдық мөлшерін азайту;
- экологияға жүктемені азайту;
- өндірістік түрлі қоқыстарды қайта өңдей отырып, оларды құрылыс саласында қосымша шикізат ретінде қолдану;
- дайын өнім өндіруде электрэнергия тұтыну мөлшерін үнемдеу;

Бүгінгі күні бәрімізді қатты алаңдатып отырған жағдай – табиғатымыздың тікелей адамның іс-әрекетінен ластанып, бұзылуы. [3] Өндірістік қоқыстар мен түрлі қоқыстар – еліміздің, қаламыздың дамуына кері әсерін тигізе берері анық, қалдықтар мен қоқыстар манайды ластап, қоршаған ортаға зиянын тигізуде, яғни оларды барынша тазаламайынша халықтың денсаулығын көтеру мүмкін болмай тұр. Мысалы айтатын болсақ, жай пластикті, пластмассалық қоқыстар т.б. қалталы қоқыстардың бар болуындағы негізгі кемшіліктер: олардың ортаны ластауымен бірге өзінен біртіндеп у шығару мүмкіндігінің жоғарылығы, яғни халықтың денсаулығына және жануарлар, өсімдіктер әлеміне тікелей қауіпті төндіруі болып табылады. SPB силикон блогы ғимарат құрылысы кезінде шаң қалдықтарының пайда болуын шектеу үшін жасалған болатын, яғни мұнда құмды, шаң мен пластикалық, пластмассалық қалдықтармен қоқыстарды біріктіру қарастырылған, мұндай өндірістің құны төмен, әрі қарапайым болады, ал нәтижесі жоғары болмақ. [4]

Өнім өндіруде, пластикалық қалдықтар байланыстырушы зат ретінде пайдаланылады, яғни зерттеу нәтижелері бойынша 6 тонна пластикалық таза қалдықтарға 16 тонна құм мен шаң қосылып, жаңа экологиялық таза құрылыс материалы алынатын болады - бұл экологиялық таза кірпіш ретінде қолданады. Оны өндіру үшін 80% құю шаңы мен кварц құмы, сондай-ақ 20% пластикалық қалдық материалдарын қайта өңдеуге қолданылады. Силикат-пластикалық блоктар өндірісінің басталуы әйгілі R+D Studio сәулет бюросының зерттеу бөлімі Rhino Machines және R+D Labs ынтымақтастығының нәтижесі болған. Silica Plastic Blocks жобасы өндірістік қалдықтар мәселесін шешуге көп көмегін тигізетін болады.

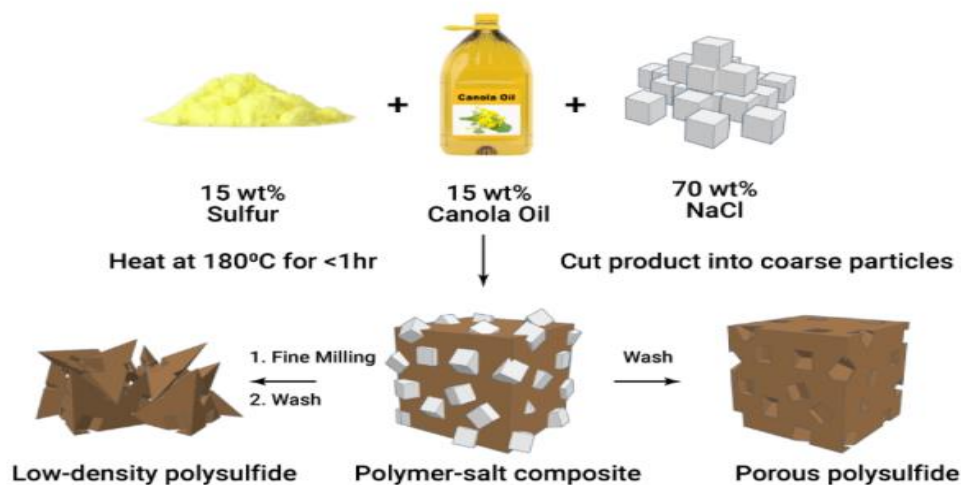
Зерттеу-эксперименттерді жүргізу барысында қалдықтар мен қоқыстардың әртүрлі қатынастық деңгейлері қолданылған және әртүрлі қасиеттегі кірпіштер жасалынған, атап айтқанда, алдымен цемент-күлді блоктарын (қалдықтардың 10% - дан көп емес) құю шаңынан алуға қарастырылса, содан кейін шамамен 15% қалдықтардан тұратын әдеттегі саз кірпіштерін жасау қарастырылған. [5] Бірнеше түрлі зерттеулік тәжірибелер жүргізу барысында материалдардың көптеген түрлері үшін, тек өндірістік қалдықтарды пайдалану жеткіліксіз екендігі белгілі болып, цемент, су және басқа да ресурстардың көп мөлшері қажет болатыны байқалды, нәтижесінде, олардың шығындары құю шандарының аз бөлігін пайдалану негізінде өтелмейтін болды. Сондықтан зерттей келе, құм мен құю шаңын пластикті қалдықпен байланыстырудың ұтымды және сенімді әдісін қолдану айқындалды.

Пластикалық қайталама шикізатты байланыстырушы элемент ретінде пайдалану ерітінді дайындауға және оны одан әрі қатайтуға мүмкіндік береді, демек мұндай таңдалған рецептура бойынша алынған блоктарды, олар пайда болғаннан және салқындағаннан кейін бірден қолдануға болатындығы, сонымен қатар зерттеулер көрсеткендей, алынған силикат-пластикалық блоктар дәстүрлі саз кірпіштерінен 2,5 есе күшті екендігін көрсете білді, демек оларды өндіруде шамамен 70-80% құю шаңы пайдаланылса, ал табиғи ресурстарды тұтыну 80% - ға азайып экономикалық тиімділік көрсеткіштерін айқындай түседі. . [6]

Қазіргі таңда қоқыстарды, қалдықтарды қайта өңдеу жұмыстары заманауи жабдықтардың көмегімен жүзеге асырылады, шикізаттық қалдықтарды ұсақтау үшін гидравликалық қайшылар немесе балғалы ұсақтағыш машиналар қолданылады, сонан соң оларды қажетті фракцияларға бөлетін ұнтақтау, елеу қондырғылары пайдаланылады.

Сонымен қатар, бізде неліктен тұрғызылған ғимаратты табиғи түрде салқындататын материалды қолданушының қосымша күш-жігерінсіз пайдалануға болмайды деген де сұрақ алаңдатады. Бұған жауап ретінде, яғни, Porotherm кірпіштерін кез-келген ғимаратқа қолданған кезде жасалады және олардың қалай

жұмыс жасайтынын қарастыратын болсақ: бұл әр түрлі табиғи материалдардан жасалған перфорацияланған сазды кірпіштер, мысалы, көмір күлі, күріш қабығы және кейбір қатты материал түйіршіктері, олар Porotherm деп аталады, өйткені олар тек жоғары оқшаулау қасиеттерімен танымал, яғни жылу жағдайлары бойынша ыстық климаттық жағдайда салқындатады және суық мезгілде жылы болады. Олар химиялық заттардан емес, көбінесе табиғи материалдардан жасалады, бұл олардың қоршаған жасыл орта үшін экологиялық таза шешімі болып табылады. . [8]

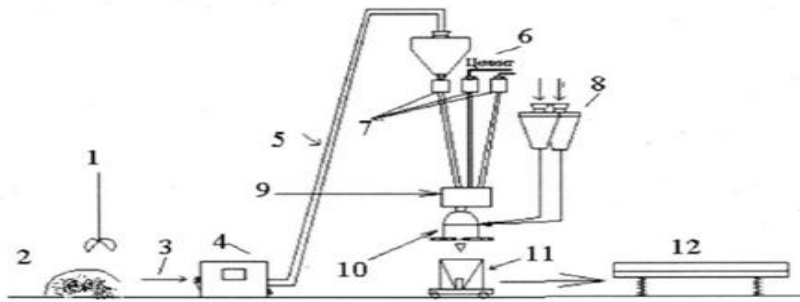


Porotherm кірпішін қолданудың артықшылықтары:

- *жоғары беріктік* - бұл кірпіштің ең жақсысы, оның беріктігі, өйткені оны жасау процесі жоғары температураны қамтиды, сонымен қатар терракотаны қолдану оған үлкен күш береді.
- *жылу қуаты* - бұл перфорация процесі арқылы жылу қуаты мен оқшаулаудың жоғары деңгейін береді, бұл негізінен ауа өтетін кішкене тесіктерді қамтамасыз етуді, сондай-ақ осы тесіктер арқылы ылғалды сіңіруді білдіреді, ол қажетті нәтиже береді.
- *үнемділік* - тек энергияны үнемдеуде ғана емес, сонымен қатар бұл кірпіштер шығындарды үнемдеуде де жақсы, өйткені сізде осы кірпішпен салынған ғимарат болған кезде, жазда кондиционер мен қыста жылытқышты қажет етпейтін боласыз, яғни мұның бәрі оны шығындаудың үлкен құтқарушысы етеді.
- *құрылыс жылдамдығы* - бұл кірпішті кез-келген құрылыста пайдалану кезінде құрылыс жылдамдығы да жоғары болады, өйткені олар жеңіл, оңай жұмыс жасалынады, сонымен қатар, оларды оңай кесуге болады, бұл бекіткіштерді орнатуды жеңілдетеді;
- бұл кірпіштер учаскенің құрғақ және тазалық жұмыстығын көрсетеді, себебі олар қоқыс тастауға мүмкіндік бермейді, сондай-ақ жүк көтергіш қабырғаларда қолданыла алады; . [7]

Кемшілігі - тығыздығы төмен болғандықтан оларды өте биік құрылымдарда қолдануға болмайды.

Жалпы айтқанда, қалдықтар мен қоқыстарды қайта өңдеу арқылы қоршаған ортамызды қоқыс-қалдықтардан тазарту барысында, жаңа материалдар өндіру, жылуоқшаулау және т.б. жұмыстары тиімділікпен жүргізіледі, демек жоспар бойынша әрбір жергілікті жерде жылына ең кем дегенде жылдық қуаты 300 – 500 мың.т. жаңа өнім түрін шығаратын қосымша шағын өндірістік орнын ұйымдастыруды қажет деп есептейміз.



1-сурет Қажетті араласпаны даярлаудың мүмкін болатын схема түрі
 1-көтергіш кран; 2- үйінділер; 3- тасымалдағыш; 4- арнайы, қажетті фракцияда ұсақтау, іріктеу; 5- тасымалдау; 6-шикізат бункері; 7- мөлшерлегіштер; 8-инерттік материалдар; 9-барабан; 10-мөлшерлі қоспаны араластыру; 11- араласпаны тасымалдау бункері; 12- қойма.

Сонымен, қорытындылай келе басты түрлі қоқыстарды, үйінділерді тиімді дәрежеде қайта өңдей отырып, оларды құрылыс салаларында кеңірек қолданудың экономикалық тиімділігі мен экологиялық маңызы орасан зор екендігіндігіне күмәніміз болмайды.

Қолданылған әдебиеттер тізімі

1. Баженов Ю.М. Применение промышленных отходов в производстве строительных материалов. / Ю.М. Баженов -М.: Стройиздат,-1986. - 206с
2. Сайбулатов С.Ж., Касымова Р.Е. Исследование зол ТЭС как сырья для производства зологлиняного кирпича методом полусухого прессования, Груды ВНИИстрома. - М., 1978. Вып. 31(15). - С. 99.
3. Волкова Н.В. Концепция развития рынка вторичных ресурсов // Вторичные ресурсы-М-2003, № - стр16
4. Ицкович С.М. , Чумаков Л.Л., Баженов Ю. Технология заполнителей бетона. Учебник.-М.; В.Ш., 1991
5. Под. ред. Вилсона Д.М. Утилизация твердых отходов // Экология города. 1995г., т-2.№3-стр 346
6. The Law of the Republic of Kazakhstan № 541-IV "Energy Efficiency and Energy Efficiency" of 13.01.2012 г.
7. Danilevsky LN Principles of projecting and engineering equipment for energy efficiency projects. - Минск, Бизнесофсет, 2011. - 375 с.
8. Tabunshikov Yu.A., Brodach MM, Shilkin NV Energy-efficient zdaniya. - М.: АВОС PRESS, 2003.